

Fragebogen für Nadelbeläge / Tambourbeläge aus Holz

Maschinentyp		Baujahr	
Maschinenhersteller			

Brettchenquerschnitt:

R1 Tambourdurchmesser mm

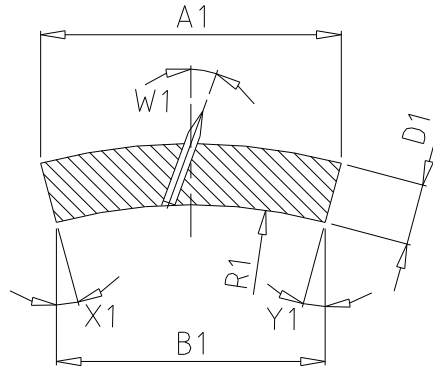
Anzahl Brettchen pro Belag Stück

A1 Brettchenbreite außen mm

B1 Brettchenbreite innen mm

Brettchenlänge mm

D1 Brettchenstärke mm



Längskanten radial oder X1 Winkel Seitenkante links Grad

Y1 Winkel Seitenkante rechts Grad

Benadelung:

Nadeldurchmesser mm

Nadellänge mm

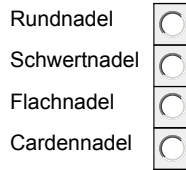
freistehende Nadellänge mm

W1 Nadelwinkel (senkrecht = 0°) Grad

Arbeitsbreite = benadelte Länge mm

Anzahl Nadelreihen

Anzahl Nadeln pro Reihe



Befestigungslöcher (ja/nein) (Maßzeichnung benötigt !)

Besonderes:
z.B. Entfall von Nadeln

Anfrage von Firma	
Ansprechpartner	
Telefon	
Telefax	
Straße	
PLZ/Ort	
e-mail	

an: tambula GmbH
 Robert-Bunsen-Straße 15
 36179 Bebra
 Postfach 12 48
 36172 Bebra

Telefon 06622/919035
 Telefax 06622/7480
 e-mail: info@tambula.de